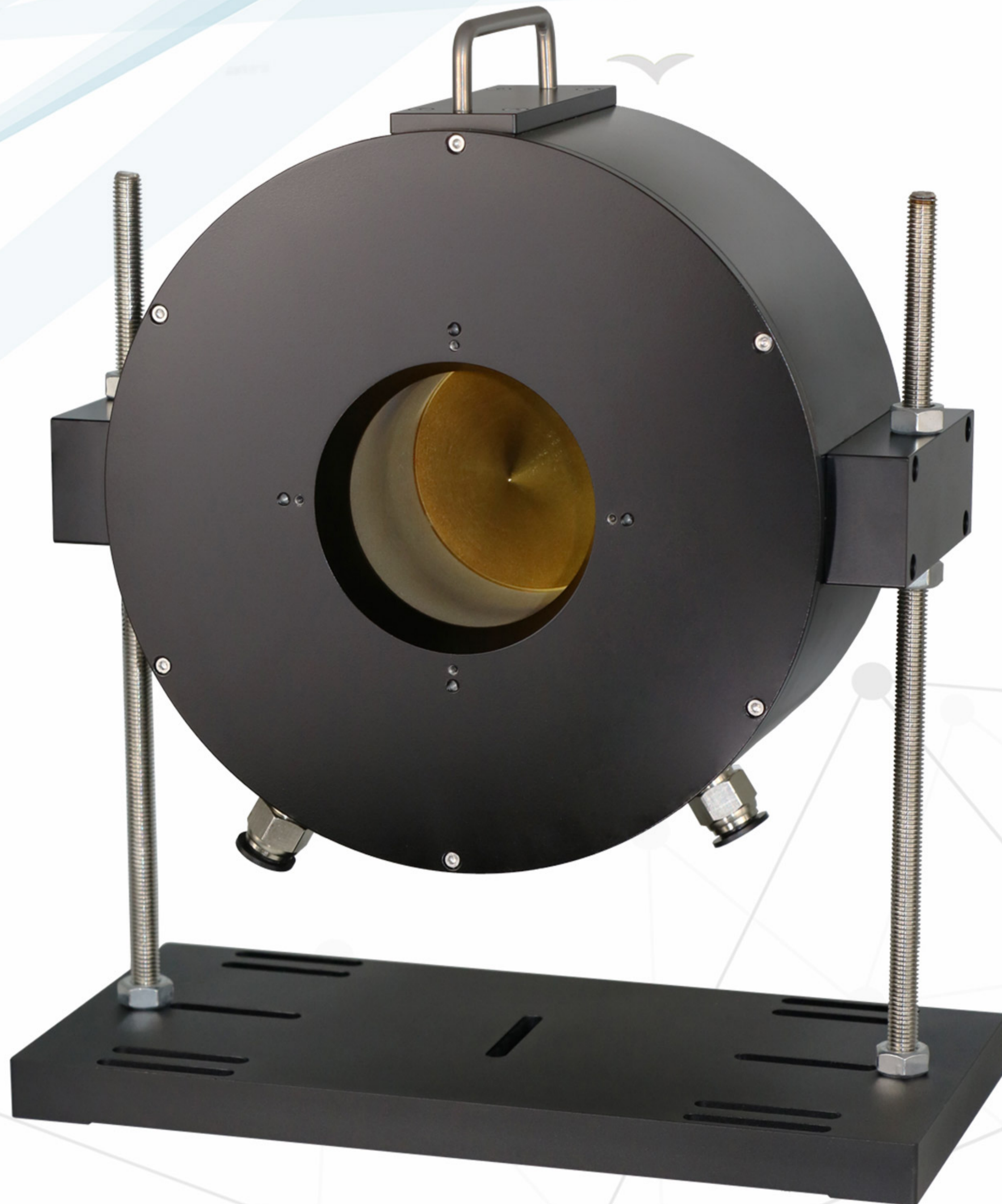


激光功率测试解决方案

30kW激光功率计探头



产品特点:

- 锥体结构
- 水冷模式
- 超高激光功率
- PC端USB输出接口可选

▲ 产品参数详见背面!

深圳市彩煌热电科技有限公司

固话: 0755-81708850

网址: www.chtotech.com

电子邮箱: chte@caihuang.com

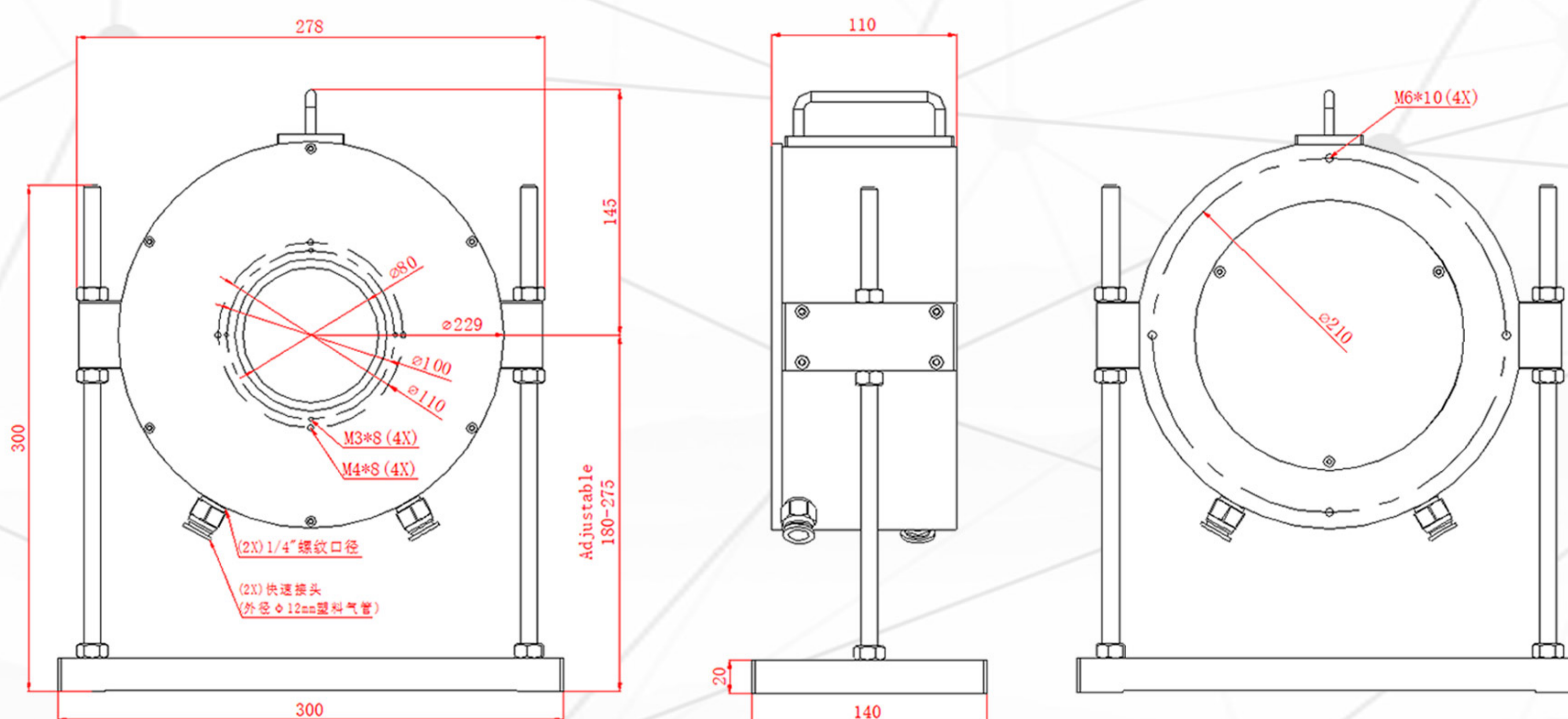
地址: 深圳市龙华区清湖清宁路6号彩煌工业园



产品参数:

型号	W30K-PT-80
光谱范围 (μm)	0.8 - 2, 10.6
功率范围	100W - 30kW
测量能力	
分辨率 (W)	1
测量不确定度 (±%)	< 1
非线性度 (±%)	< 2
精度 (±%)	< 5
响应时间 (s)	< 5
吸收体类型	PT
探测口径 (mm)	80
损伤阈值	
最大平均功率密度	10kW/cm ²
入射光束照射要求	为避免探头受损坏, 对入射光束照射位置与倾斜角度提出如下要求: ①入射光束中心应照射在探头锥体中心, 最大位置偏移量不超过光斑直径的1/4。 ②入射光束最大倾斜角度±5度。
物理特性	
规格 (mm)	Φ229 × 110
冷却方式	水冷
冷却水流量 (L/min)	10 - 30
接口类型	DB-9
电缆长度 (m)	10

探头规格图:



深圳市彩煌热电科技有限公司

固话: 0755-81708850

网址: www.chtotech.com

电子邮箱: chte@caihuang.com

地址: 深圳市龙华区清湖清宁路6号彩煌工业园

